

STOLL

FRONTLADER



**Betriebsanleitung
und
Ersatzteilliste
1970**

P 550 b

STOLL

FRONTLADER

**Betriebsanleitung
und
Ersatzteilliste**

Sicherheit zuerst!

Die beste Sicherheit gegen Unfälle ist ein bedachter Maschinenfahrer! Die meisten Unfälle in der Landwirtschaft werden durch Nichtbeachtung der Sicherheitsregeln verursacht!

1. Frontlader dürfen nur an Ackerschlepper angebaut werden, die eine arretierbare Hydraulik haben, andernfalls muß ein Absperrhahn eingebaut werden!
2. Bei Straßenfahrt muß die Hydraulik arretiert sein.
3. Die Ladeschwinge ist bei Straßenfahrt mittels Straßenfahrtsicherung (Abstellstütze) zu arretieren.
4. Niemals mit beladenem Gerät auf öffentlichen Verkehrswegen fahren!
5. Die Höchstgeschwindigkeit mit Ladeschwinge bei Straßenfahrt ist 20 km/h. bei Ladearbeit 6 km/h. Auf vorgeschriebenen Luftdruck für Ladebetrieb bei den Vorderrädern achten!
6. Niemals bei angehobener Ladeschwinge reparieren, reinigen und abschmieren! Schwinge absenken bzw. abbauen
7. Bei voller Belastung und höchster Ladestellung den Schlepper nicht ruckartig anfahren. Bergab zusammenschieben und sammeln, möglichst in Talmulde aufladen; **niemals** mit hochgehobener Schwinge quer zum Hang fahren; unter Umständen Spurweite des Schleppers hinten vergrößern, vorne auch bei Verstellachse **nur** mit Normalspur arbeiten!
8. Bei Befahren von starken Hängen den Frontlader so weit wie möglich absenken!
9. Den Frontlader nur mit seinen Geräten benutzen. Niemals zweckfremde Arbeiten verrichten
10. Der Aufenthalt im Arbeitsbereich der Ladeschwinge ist **lebensgefährlich!**

Beschreibung

Die STOLL-Frontlader Größe N und S bestehen aus Schwinge, Hubzylindern, Schlepperbauteilen, Frontschutz, verschiedenen Arbeitswerkzeugen, vorwiegend zum Gebrauch in der Landwirtschaft.

Frontlader Größe N sind für den Anbau an Schlepper bis 45 PS, Frontlader Größe S sind für den Anbau an Schlepper bis 70 PS vorgesehen.

Die Schwingenholme sind aus einer Rohr-Taschenkonstruktion nach dem Prinzip des Trägers gleicher Festigkeit gefertigt.

Die Anbauteile werden nach der Anbauanleitung an den Schlepper montiert und verbleiben an diesem.

Die Schwinge wird durch selbstsperrende Steckbolzen mit den Anbauteilen verbunden.

Die Abstellstützen erleichtern den An- und Abbau der Schwinge. Eine Person braucht dazu 3 bis 5 Minuten ohne körperliche Anstrengung. Die Abstellstützen dienen auch als Zusatzsicherung für die Ladeschwinge bei Straßenfahrt.

Durch eine neuartige kombinierte Geräteaufnahme- und Ausklinkautomatik kann der Schlepperfahrer, ohne vom Schlepper abzusteigen, die Arbeitsgeräte, Dunggabel, Erdschaufel u. ä. aufnehmen.

Der Anstellwinkel der Arbeitsgeräte ist mit verstellbarem Einklinkbolzen den Bedingungen anzupassen.

Die Geräte schwingen nach der Entleerung von selbst in die Arbeitsstellung zurück.

Dunggabel, Erdschaufel, Lasthaken usw. sind allgemein bekannt.

Die Mehrzweckgabel ist geeignet zum Laden von Rüben, Rübenblatt und Grün- gut. Für Stallmist, Tiefstallmist und Silagen müssen die Lademengen dem Hub- vermögen des Schleppers angepaßt werden.

Wartung und Pflege

Für Wartung und Pflege der Hydraulik gelten die Anleitungen und Vorschriften für die Schlepperhydraulik. Die meisten Schlepperhydrauliken entlüften selbstständig über das ganze System.

Die Hubzylinder nach dem Anbau in die unterste Stellung der Kolben durch Lösen der Verschraubung entlüften.

Lager und Drehteile von Schwinge, Arbeitsgeräten und Hubzylindern täglich schmieren bzw. leicht ölen. Die hinteren Lager der Schwinge haben leicht austauschbare Messing-Verschleißbuchsen.

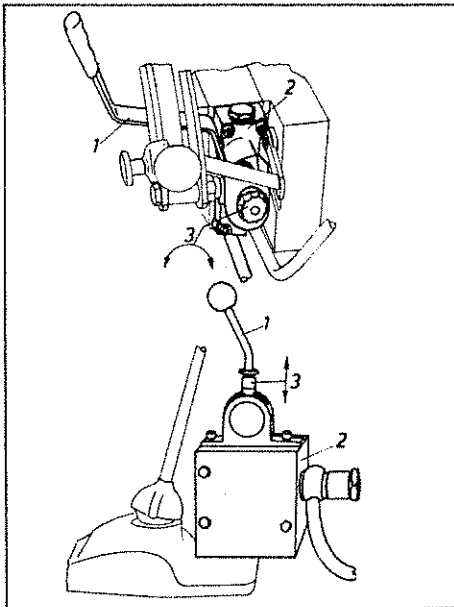
Die Gabelzinken sollten immer fest im Schaft sitzen. Nicht fluchtende Zinkenspitzen der Mehrzweckgabel durch die exzentrischen Muttern ausrichten.

Für Frontladerinsatz ist auch bei Allradantrieb unbedingt ein Belastungsgewicht in das Dreipunktgestänge einzuhängen, da sonst das volle Drehmoment über die Vorderachse abgegeben wird.

Bedienung

Die übliche Geschicklichkeit des Schlepperfahrers und ein gutes Einfühlungsvermögen in die Arbeitsweise des Frontladers reichen für den reibungslosen Einsatz aus. Gute Frontladerarbeit ist bald Gewohnheit.

Fast sämtliche Arbeitsvorgänge mit dem Frontlader lassen sich in echter **Ein-Mann-Arbeit** durchführen, deshalb sollte der Einsatz mehrerer Personen vermieden werden. Der Frontlader vermag seine Gabel über jeder Stelle des Wagens abzukippen, es kann also bei geeigneten Wagenaufbauten auf den Packer verzichtet werden!



Heben und Senken der Ladeschwinge durch Betätigung des Schalthebels (1) des Zusatzgerätes (2). **Beim Heben zweckmäßig Drehzahl steigern**, damit insbesondere bei schweren Lasten die volle hydraulische Kraft ausgenutzt wird.

Bei Straßenfahrt ist der Sicherungsflügel (3) auf Sperrstellung umzulegen.

Bild 1 zeigt zwei der gebräuchlichsten Zusatzsteuergeräte.

Bild 1

Zu schnelles Absenken und insbesondere Wiederauffangen einer Last ist wegen der übermäßigen und stoßartigen Belastung der Vorderachse zu vermeiden. Dies gilt auch bei eingebautem Hydrospeicher!

Anbau der Ladeschwinge

Schwinge mit Abstellstützen in entsprechende Aufnahmehöhe bringen. Ringschrauben der Stützen fest anziehen. Schlepper einfahren. Schwinge und Schlepper durch Stecker verbinden. Stützen an Schwingenholm schwenken und befestigen.

Abbau der Ladeschwinge

Schwinge auf den Boden absenken, Steuergerätehebel in Senkstellung lassen, Abstellstützen auf den Boden stellen, Ringschraube fest anziehen, Stecker entfernen, Hubzylinder in der Aufnahme sichern und mit dem Schlepper rückwärts aus den Abstellstützen fahren.

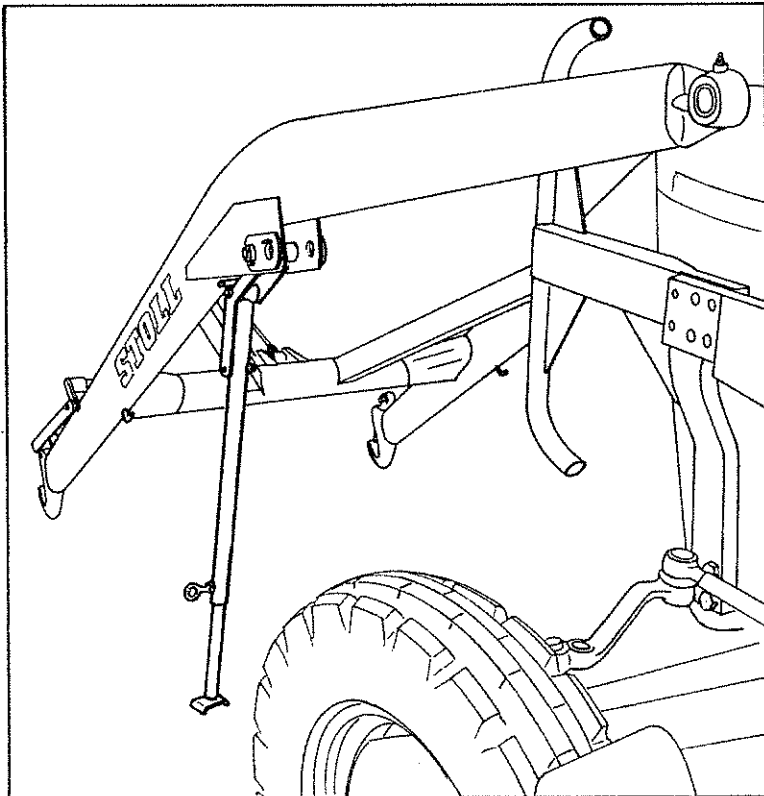


Bild 2

Sicherung der Schwinge bei Straßenfahrt

Hierzu wird die Abstellstütze nicht an der Schwinge, sondern am fast ganz ausgefahrenen Hubzylinder befestigt.

Zuvor muß allerdings der Griffstecker (Pfeil) gelöst werden.

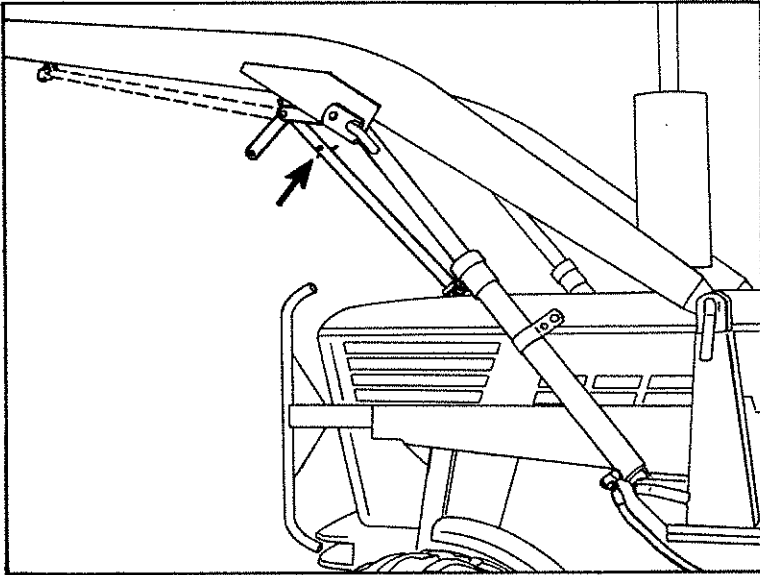


Bild 3

Aufnahme der Arbeitsgeräte (Dunggabel, Erdschaufel u. ä.) in der Schwinge

Ausklinkhebel (4) hinter die Hebelsperre (5) ziehen und gesperrt lassen. (Fallen (6) und Haken (7) sind geöffnet.)

Mit der Schwinge unter die Aufnahmebolzen des Gerätes fahren. Schwinge anheben, bis das Schwingenmaul die Gerätebolzen umfaßt. Hebelsperre entriegeln, Fallen und Haken schnappen selbsttätig zu.

Abbau der Arbeitsgeräte aus der Schwinge

Schwinge und Gerät absenken. Kurz bevor das Gerät den Boden erreicht, Ausklinkhebel (4) nach rückwärts hinter die Hebelsperre (5) ziehen und verriegeln. Schwinge weiter absenken und rückwärts fahren.

Bild 4

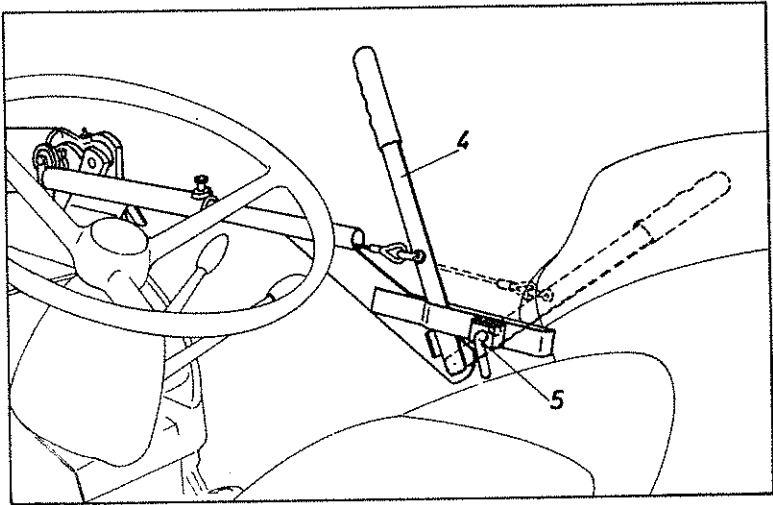
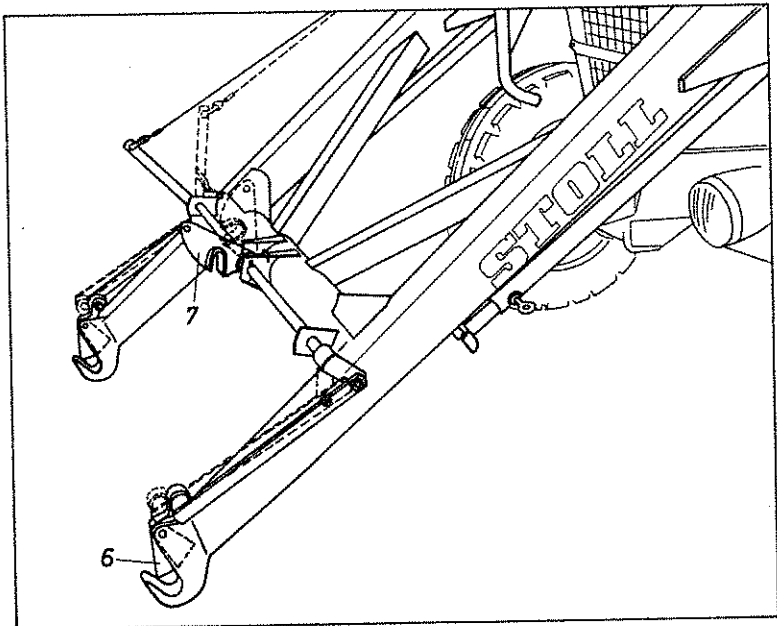


Bild 5



Mehrzweckgabel

Für Ladearbeiten auf dem Hof soll ausreichend **Platz** zur Verfügung stehen (mindestens 8 m Abstand bis zum nächsten Hindernis!)

Gabelbreite 1 m oder 1,4 m mit Verbreiterung auf 1,8 m bzw. 2,2 m, Zinkenlänge 1,25 m. Ein Schlepper unter 25 PS kann das Fassungsvermögen der 1,4 m breiten Gabel nicht recht ausnutzen. In solchen Fällen reicht eine 1-m-Gabel.

Anbau

Schelle mit Steckbolzen der Traggabel auf die jeweilige Schwingbreite einstellen. Schrauben fest anziehen. Durch Stützrollen und Oberlenker das Zinkenrohr etwa 5 cm über dem Erdboden (bei vollem Aufliegen der Zinkenlöffel) einstellen. Länge der Rundgliederkette zur freien Betätigung des Hakens entsprechend einstellen. Kippgelenke und Haken ölen. Unbehinderte freie Beweglichkeit der Gabel kontrollieren.

Handhabung

Auf dem Feld braucht der Frontladerschlepper einen **tragfähigen Boden**, auf dem Hof einen **befestigten Untergrund** (möglichst betoniert).

Rübenladen mit 11 bzw. 15 Zinken, Zinkenteilung 100 mm, Seitenbleche verwenden. Saubere Aufnahme von Ladegut aus dem Schwad setzt einen **ebenen Boden** voraus (z. B. keine tiefen Beetpflugfurchen!).

Zum Blatt-, Grünfutter-, Heuladen und dgl. reicht die Zinkenteilung 200 mm, d. h. 6 bzw. 8 Zinken. Mit den beiderseitigen Verbreiterungen sind hohe Ladeleistungen zu erreichen. Zinkenform, Zinkenstellung und breite Stützrolle ermöglichen sichere und saubere Aufnahme. Umrüsten zum Laden von Rüben und Rübenblatt durch Herausnehmen bzw. Einsetzen eines jeden zweiten Zinkens ist in den meisten Fällen der Praxis nicht nötig.

Bei Stalimistladen Zinkenstellung ebenfalls 200 mm. Bei diesen Arbeiten treten je nach Beschaffenheit des Dunges und des Bodens erhebliche Beanspruchungen auf. Die Seitenspieße sind abzunehmen. Mit 1,4 m Gabelbreite + 1,25 m Zinkenlänge wird eine sehr große Fläche erfaßt. Die aufzunehmende Schichthöhe muß sich also nach der Hubkraft des Schleppers richten. Das Losreißen erleichtert man durch gleichzeitiges Zurückfahren. Bei Auftreffen auf Unebenheiten im Boden (harte Erde, vorstehende Steine u. dgl.) können die aus bestem Material sorgfältig hergestellten Zinken überfordert werden. Für so entstandene Schäden können wir leider keine Garantie leisten.

Die Frontladergabel erfaßt Ladegut nur in einem bestimmten **Höhenbereich**, und zwar von 10 cm „unter Flur“ bis höchstens 2,5 m Lagerhöhe; Ladearbeit aus Gruben mit flacher Ausfahrt ist zwar möglich, jedoch besser ist ebenerdige Anordnung des Ladegutes (z. B. keine vertieften Dunggruben!).

Zinkeneinstellung

Die Sechskantmutter der Zinken hat einen exzentrischen Bund. Hierdurch kann die gleichmäßige Höhe der Zinkenspitzen immer korrigiert werden, da beim Anziehen das elastische Zinkenrohr etwas nachgibt. Locker gewordene Zinken sind fest nachzuziehen und einzustellen.

Scheinwerfereinstellung

Beim Frontladeranbau kann es bei einigen Schleppertypen nötig werden, die Scheinwerfer zu versetzen. Auf die genaue Einstellung derselben ist für die Einhaltung der StVZO § 50 zu achten. Am besten verfährt man wie folgt:
Aufstellen des Fahrzeugs mit richtigem Reifendruck, auf ebener Fläche, 10 m vor eine Wand. Einschalten des Abblendlichtes. Jeden Scheinwerfer einzeln überprüfen.

Die Einstellung ist richtig, wenn die Hell-Dunkel-Grenze (b) mindestens 10 cm unter der Scheinwerfermitte (H) liegt. Die Grenze soll waagrecht verlaufen und darf keinesfalls links höher als rechts liegen.

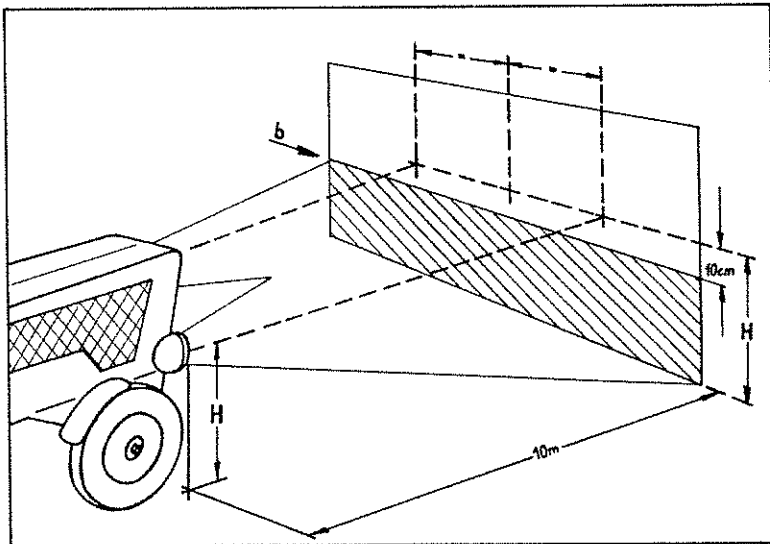
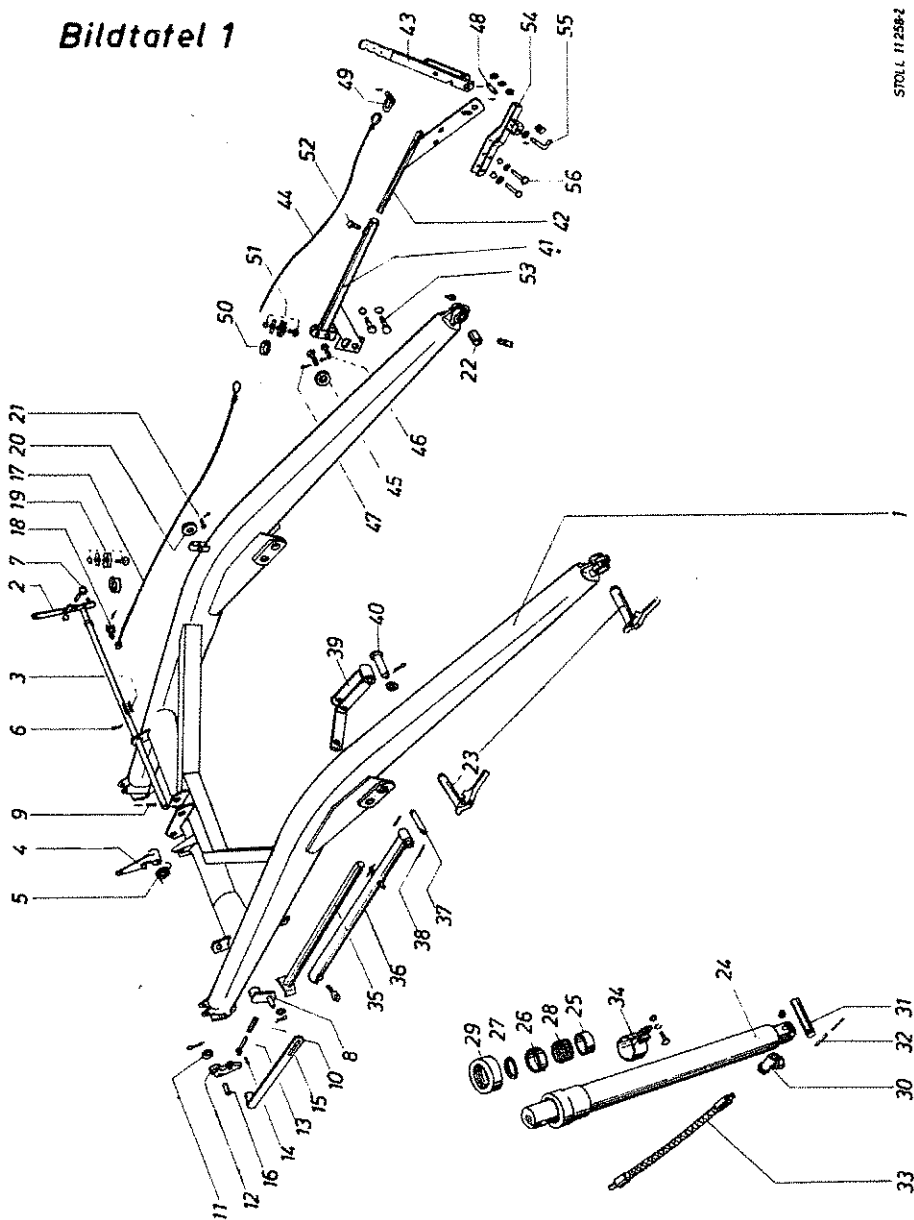


Bild 6

Es folgt Ersatzteilliste:

Bildtafel 1



STOLL 11258-2

Grundausrüstung Größe „N“

Bildtafel 1

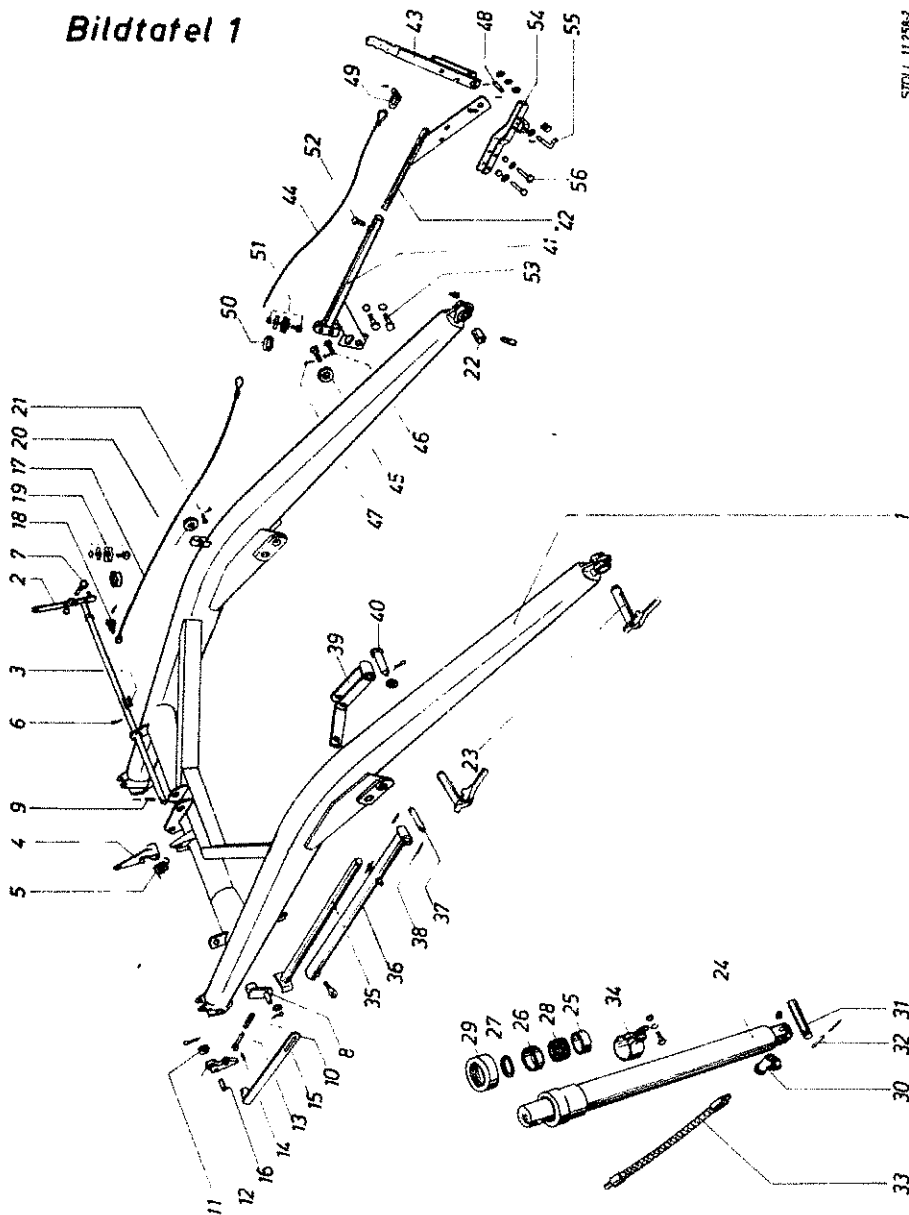
Pos.	Bestell-Nr.	Bezeichnung	Stück
	55.01 A	Schwinge kpl.	1
1	55.01-01 A	Schwinge geschw.	1
2	55.01-02	Hebel	1
3		Paßfeder A 6 x 6 x 50 DIN 6885	1
4	55.01-00.1 B	Haken L 5	1
5	55.01-00.4 A	Schenkelfeder	1
6		Splint 5 x 30 DIN 94	1
7		Sechskantschraube M 10 x 50 DIN 933 8 G verz.	1
		Sechskantmutter M 10 DIN 555	1
		Sechskantschraube M 10 x 50 u. Mu. DIN 933 verz.	1
8	55.01-08	Hebel links geschw.	1
9		Spannhülse 8 x 36 DIN 1481 verz.	1
		Spannhülse 5 x 36 DIN 1481 verz.	1
10	55.01-07	Steuerhebel geschw.	1
		Rohe Scheibe 11 x 20 x 2,5 DIN 1441 verz.	1
		Splint 3 x 20 DIN 94 verz.	1
11		Rohe Scheibe 23 x 34 x 4 DIN 1441 verz.	1
		Splint 5 x 35 DIN 94 verz.	1
	55.01-03 A	Falle kpl.	2
12	55.01-03.1 B	Falle	2
13	55.01-03-01	Federdorn	2
14		Spannhülse 6 x 18 DIN 1481	2
15	02780	Druckfeder	2
16		Spannhülse 13 x 45 DIN 1481	2
17	55.01-05	Seil	1
18		Schäkel 0,25	2
		Spannhülse 4 x 40 DIN 1481	1
19		Seilklemme Nr. 103	1
		Drahtseilkausche B (4 mm Rillenweite)	1
20	62.46-03.1	Seilrolle	1
21	62.46-03.2	Nietbolzen	1
		Splint 3 x 15 DIN 94	1
22	55.01-00.2 A	Buchse	2
		Gewindestift M 8 x 1 x 32 DIN 553	2
		Sechskantmutter M 8 x 1 DIN 934	2
		Kegel-Schmiernippel AM 8 x 1 DIN 71 412	2
23	55.03-10	Griffbolzen kpl.	4
	55.02-01	Hubzylinder kpl.	2
		Ein Hubzylinder kpl. enthält:	
24	55.02-01-01	Kolbenstange mit Zylinder	1
25	55.02-01.2	Führungsbüchse	1
26	55.02-01.4	Führungsbüchse	1
27	55.02-01.3	Ausgleichsscheibe	1

Grundausrüstung Größe „N“

Bildtafel 1

Pos.	Bestell-Nr.	Bezeichnung	Stück
28	55.02-01-02	Dachmanschettensatz E 08-50-7	1
29	55.02-01-01-03	Überwurfmutter mit Kunststoffabstreifer	1
		Kegelschmiernippel AM 8 x 1 DIN 71 412	2
30		Schwenkverschraubung SMBD-12-21	1
31	56.06-12-00.6	Bolzen	1
32		Spannhülse 8 x 50 DIN 1481	1
		Spannhülse 5 x 50 DIN 1481	1
33	55.02-00.1	Hochdruckschlauch H St 1 600 lg.	2
34	55.02-00.2	Schelle	2
		Sechskantschraube M 10 x 30 DIN 601 verz.	2
		Sechskantmutter M 10 DIN 555	2
		Federring A 10 DIN 127	2
	55.19	Kombinierte Abstellstütze	2
		Eine Stütze enthält:	
35	55.19-03	Verlängerung	1
36	55.19-02	Stützrohr	1
		Ringschraube M 12 x 30 St.N. 1 verz.	1
	55.19-04	Bolzen geschw.	1
	55.19-00.1	Druckfeder	1
		Spannhülse 6 x 60 DIN 1481	1
37	55.19-00.2	Bolzen	1
38		Spannhülse 4 x 28 DIN 1481	2
39	55.19-01	Bügel geschw.	1
40	57.19-02	Bolzen geschw.	1
		Scheibe 26 x 40 x 4 DIN 1441	1
		Splint 5 x 40 DIN 94	1
	55.10 A	Seilführung kpl.	1
41	55.10-01	Halter	1
42	55.10-02	Verlängerung	1
43	55.10-03 A	Auslinkhebel	1
44	55.10-00.1	Seil	1
45	62.46-03.1	Seilrolle	1
46	62.46-03.2	Nietbolzen	2
47		Splint 3 x 15 DIN 94	2
48	55.10-00.2	Bolzen	1
		Ausgleichsscheibe 13 x 25 x 1	3
		Rohe Scheibe 13 x 25 x 3 DIN 1441	2
		Spannhülse 4 x 20 DIN 1481	2
49	62.25-00.7	Schäkel 0,6 verz.	2
		Spannhülse 4 x 40 DIN 1481	1
50		Drahtseilkausche B verz. (4 mm Rillenweite)	1

Bildtafel 1

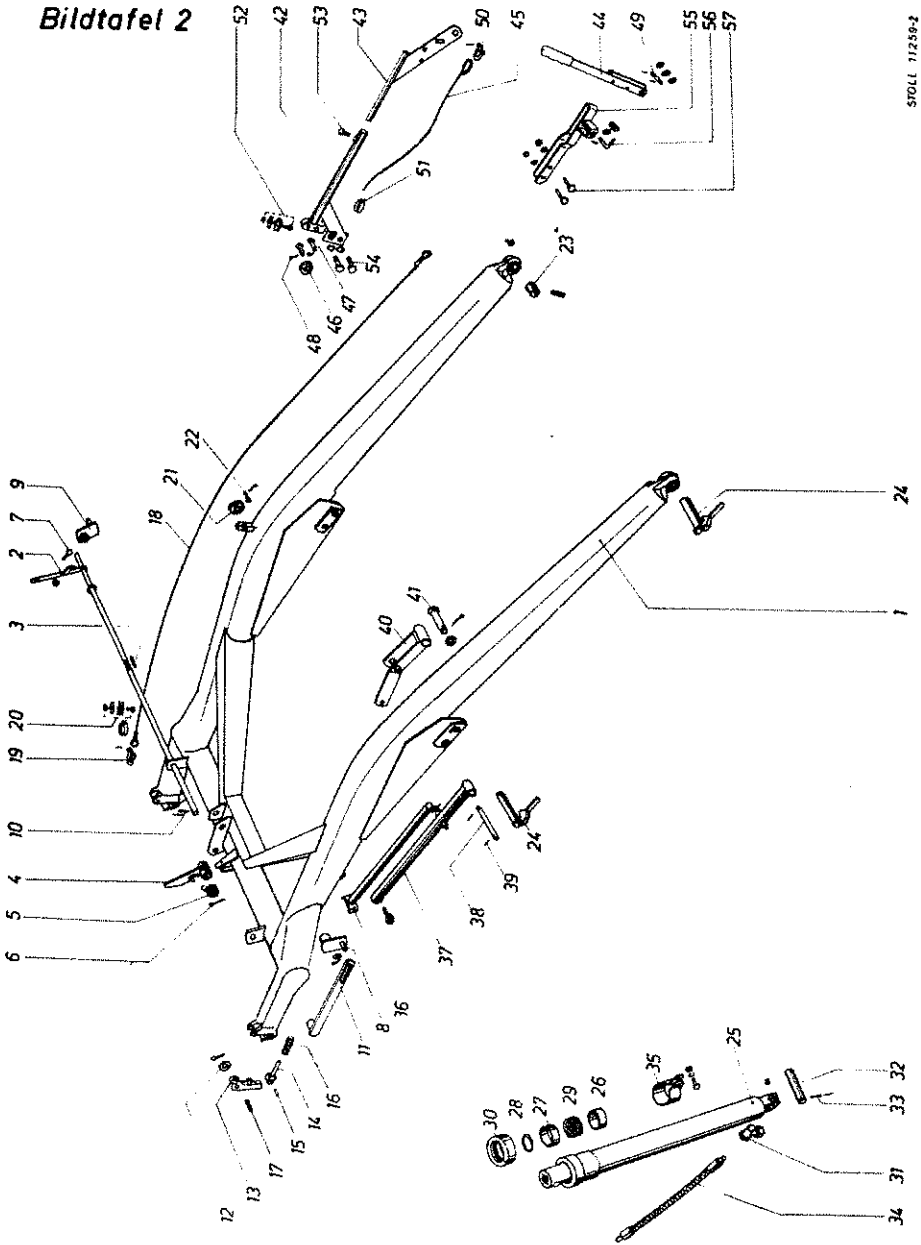


Grundausrüstung Größe „N“

Bildtafel 1

Pos.	Bestell-Nr.	Bezeichnung	Stück
51		Seilklemme	1
52		Sechskantschraube M 10 x 20 DIN 558	1
53		Sechskantschraube M 16 x 60 DIN 933 8 G verz.	2
		Rohe Scheibe 17 x 28 x 3 DIN 1441 verz.	1
		Zahnscheibe A 16,5 DIN 6797 verz.	1
	55.10-04	Hebelsperre kpl.	1
54	55.10-04-01	Hebelsperre geschw.	1
55	55.10-04.1	Stecker	1
	55.10-04.2	Druckfeder	1
		Rohe Scheibe 13 x 25 x 3 DIN 1441 verz.	1
		Spannhülse 4 x 24 DIN 1481	1
56		Sechskantschraube M 8 x 30 DIN 931 8 G	2
		Sechskantmutter M 8 DIN 555	2
		Rohe Scheibe 9 x 16 x 2 DIN 1441	2
		Schonbezugsring 2 tlg., 45 ϕ	1

Bildtafel 2

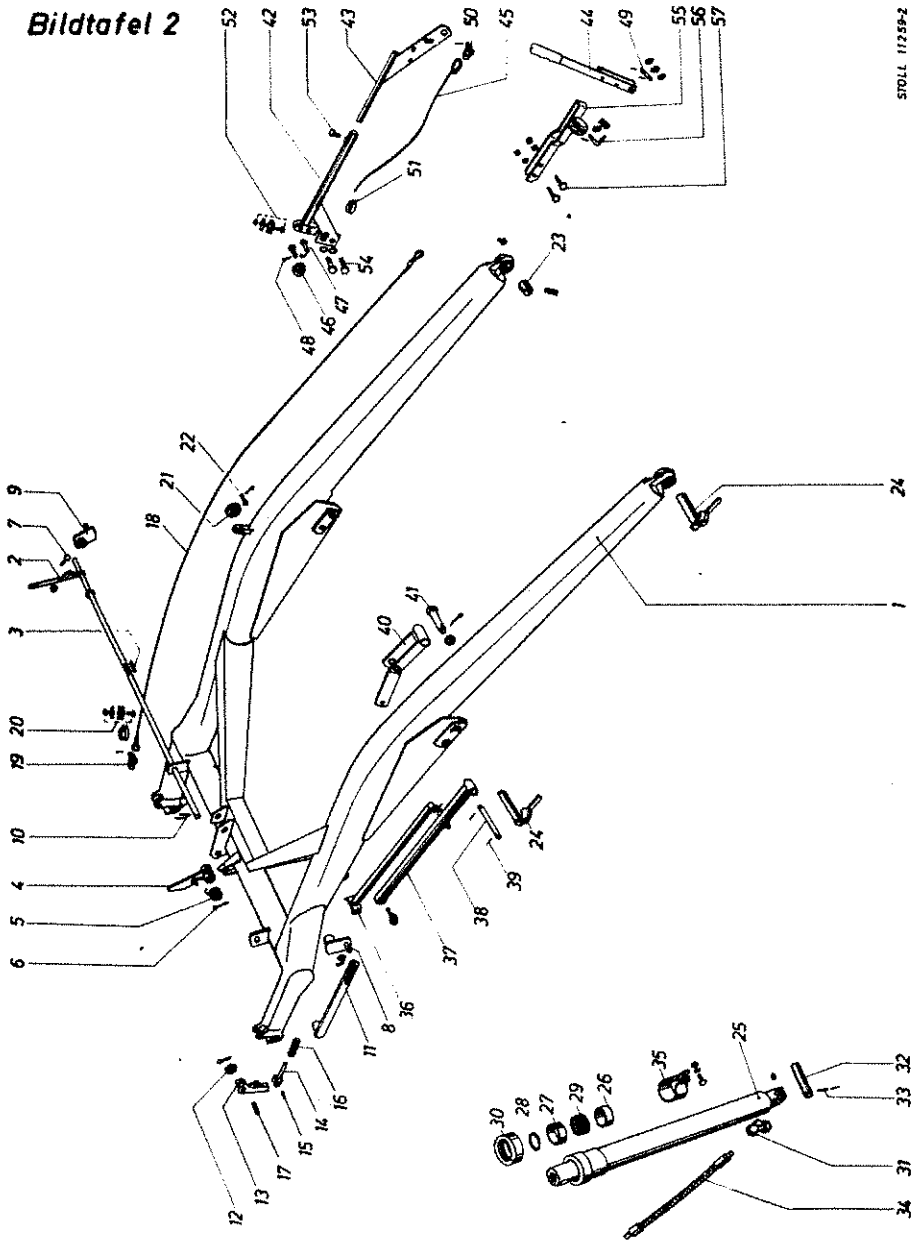


Grundausrüstung Größe „S“

Bildtafel 2

Pos.	Bestell-Nr.	Bezeichnung	Stück
	57.01	Schwinge kpl.	1
1	57.01-01	Schwinge geschw.	1
2	57.01-02	Hebel geschw.	1
3		Paßfeder A 6 x 6 x 50 DIN 6885	1
4	55.01-00.1 B	Haken	1
5	55.01-00.4 A	Schenkelfeder	1
6		Splint 5 x 30 DIN 94	1
7		Sechskantschraube M 10 x 50 DIN 933 8 G verz.	1
		Sechskantmutter M 10 DIN 555 verz.	1
8	55.01-08	Hebel links geschw.	1
9	55.01-07	Hebel rechts geschw.	1
10		Spannhülse 8 x 36 DIN 1481 verz.	2
		Spannhülse 5 x 36 DIN 1481 verz.	2
11	57.01-08	Steuerhebel	2
		Rohe Scheibe 11 x 20 x 2,5 DIN 1441 verz.	2
		Splint 3 x 20 DIN 94 verz.	2
12		Rohe Scheibe 23 x 34 x 4 DIN 1441 verz.	2
		Splint 5 x 35 DIN 94 verz.	2
	55.01-03 A	Falle kpl.	2
13	55.01-03.1 B	Falle	2
14	55.01-03-01	Federdorn	2
15		Spannhülse 6 x 18 DIN 1481	2
16	02780	Druckfeder	2
17		Spannhülse 13 x 45 DIN 1481	2
18	57.01-05	Seil	1
19		Schäkel A 0,25 DIN 82 101 verz.	2
		Spannhülse 4 x 40 DIN 1481	1
20		Seilklemme Nr. 103 verz.	1
		Drahtseilkausche B (4 mm Rillenweite) verz.	1
21	62.46-03.1	Seilrolle	1
22	62.46-03.2	Nietbolzen	1
		Splint 3 x 15 DIN 94	1
23	55.01-00.2 A	Buchse	2
		Gewindestift M 8 x 1 x 32 DIN 553	2
		Sechskantmutter M 8 x 1 DIN 934	2
		Kegelschmiernippel AM 8 x 1 DIN 71 412	2
24	55.03-10	Griffbolzen	4
	57.02-01 A	Hubzylinder kpl.	2
		Ein Hubzylinder enthält:	
25	57.02-01-01 A	Kolbenstange mit Zylinder	1
26	57.02-01.2 A	Führungsbüchse	1
27	57.02-01.4	Führungsbüchse	1

Bildtafel 2

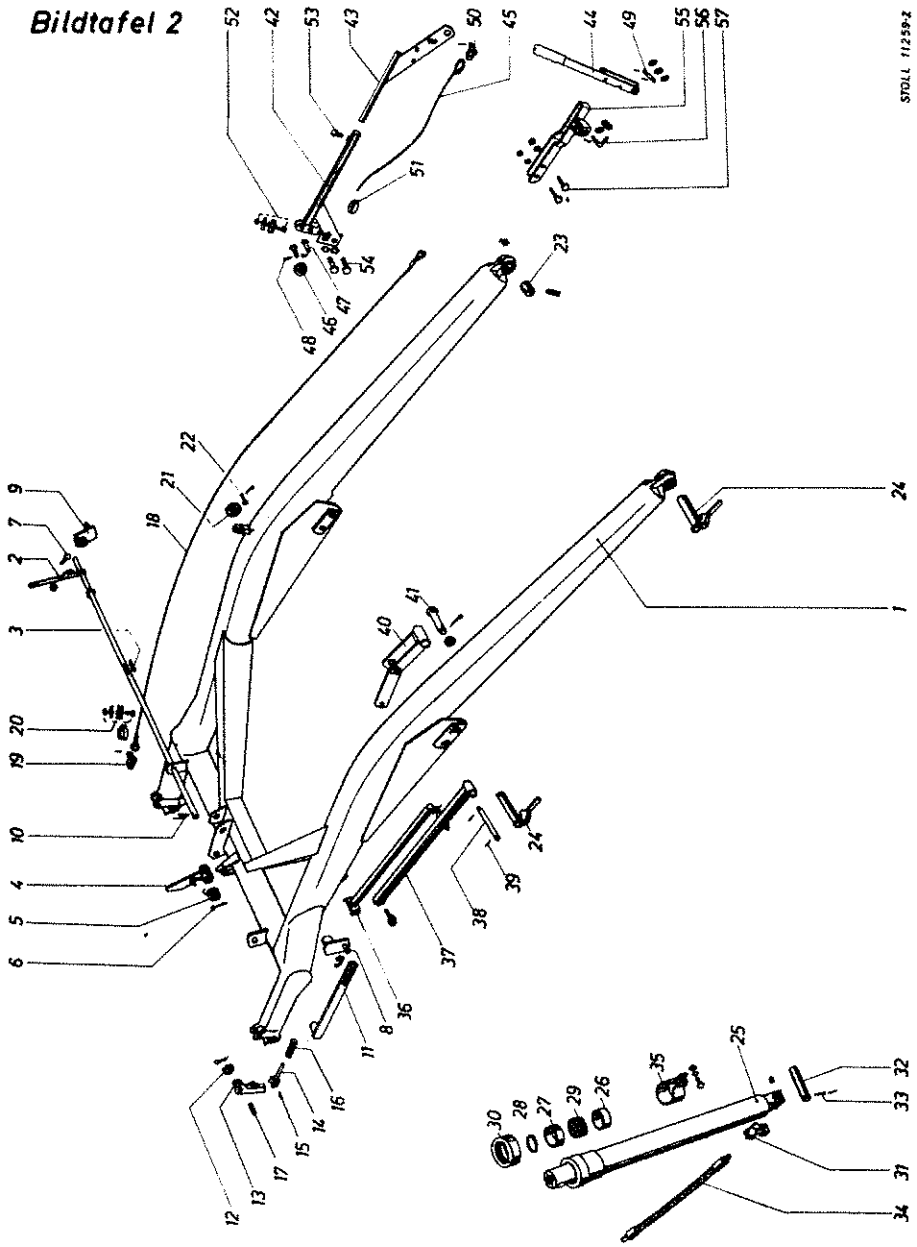


Grundausrüstung Größe „S“

Bildtafel 2

Pos.	Bestell-Nr.	Bezeichnung	Stück
28	57.02-01.3	Ausgleichsscheibe	1
29	57.02-01-02	Dachmanschettensatz E 08-60-7	1
30	57.02-01-01-03	Überwurfmutter mit Kunststoffabstreifer	1
		Kegeischmiernippel AM 8 x 1 DIN 71 412	1
31		Schwenkverschraubung SMBD-12-21	1
32	56.06-12-00.6	Bolzen	1
33		Spannhülse 8 x 50 DIN 1481	1
		Spannhülse 5 x 50 DIN 1481	1
34	55.02-00.1	Hochdruckschlauch H St 1 600 lg.	2
35	57.02-05.1	Schelle	2
		Sechskantschraube M 10 x 30 DIN 601 verz.	2
		Sechskantmutter M 10 DIN 555	2
		Federring A 10 DIN 127	2
	57.19	Kombinierte Abstellstütze	2
		Eine Stütze enthält:	
36	55.18-02	Verlängerung	1
37	55.19-02	Stützrohr	1
		Ringschraube M 12 x 30 St.N. 1 verz.	1
	55.19-04	Bolzen	1
	55.19-00.1	Druckfeder	1
		Spannhülse 6 x 60 DIN 1481	1
38	55.19-00.2	Bolzen	1
39		Spannhülse 4 x 28 DIN 1481	2
40	55.19-01	Bügel geschw.	1
41	57.19-02	Bolzen geschw.	1
		Scheibe 26 x 40 x 4 DIN 1441	1
		Splint 5 x 40 DIN 94	1
	55.10 A	Seilführung kpl.	1
42	55.10-01	Halter	1
43	55.10-02	Verlängerung	1
44	55.10-03 A	Auslinkhebel	1
45	55.10-00.1	Seil	1
46	62.46-03.1	Seitrolle	1
47	62.46-03.2	Nietbolzen	2
48		Splint 3 x 15 DIN 94	2
49	55.10-00.2	Bolzen	1
		Ausgleichsscheibe 13 x 25 x 1	3
		Rohe Scheibe 13 x 25 x 3 DIN 1441	2
		Spannhülse 4 x 20 DIN 1481	2
50	62.25-00.7	Schäkel 0,6 verz.	2
		Spannhülse 4 x 40 DIN 1481	1

Bildtafel 2



STOLL 11259-2

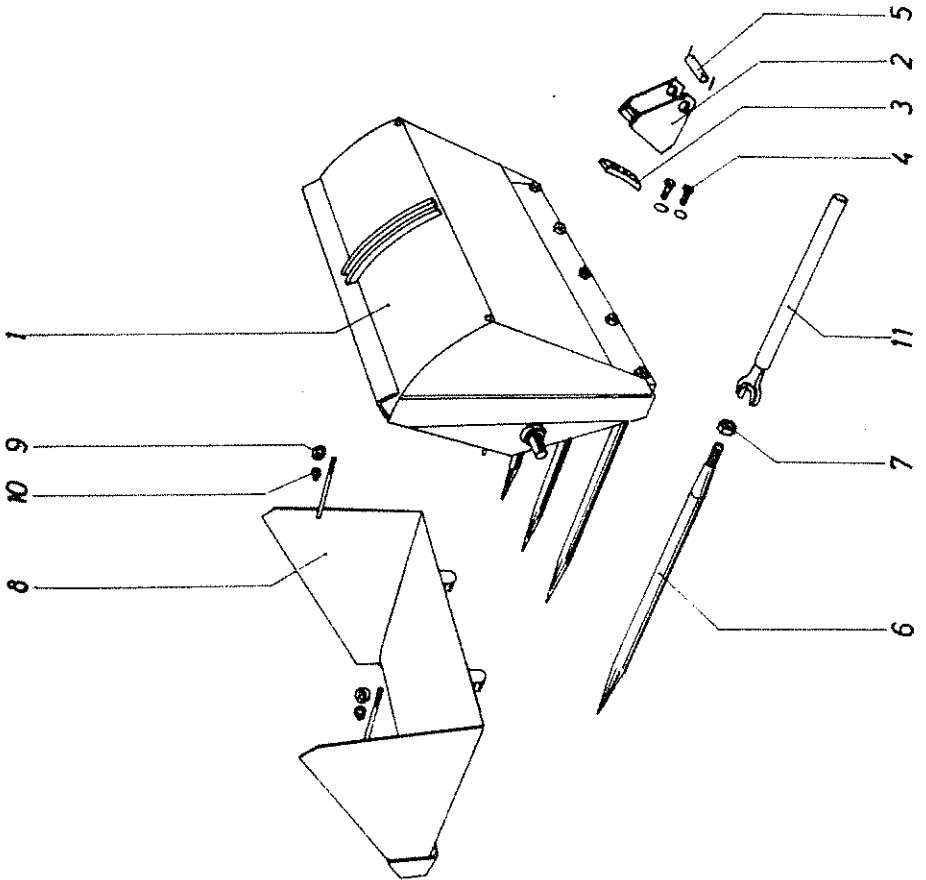
Grundausrüstung Größe „S“

Bildtafel 2

Pos.	Bestell-Nr.	Bezeichnung	Stück
51		Drahtseilkaucche B verz. (4 mm Rillenweite)	1
52		Seilklemme	1
53		Sechskantschraube M 10 x 20 DIN 558	1
54		Sechskantschraube M 16 x 60 DIN 933 8G verz.	2
		Rohe Scheibe 17 x 28 x 3 DIN 1441 verz.	1
		Zahnscheibe A 16,5 DIN 6797 verz.	1
	55.10-04	Hebelsperre kpl.	1
55	55.10-04-01	Hebelsperre geschw.	1
56	55.10-04.1	Stecker	1
	55.10-04.2	Druckfeder	1
		Rohe Scheibe 13 x 25 x 3 DIN 1441	1
		Spannhülse 4 x 24 DIN 1481	1
57		Sechskantschraube M 8 x 30 DIN 931 8 G	2
		Sechskantmutter M 8 DIN 555	2
		Rohe Scheibe 9 x 16 x 2 DIN 1441	2
		Schonbezugsring 2tlg., 45 \varnothing	1

Bildtafel 3

STOLL 11256

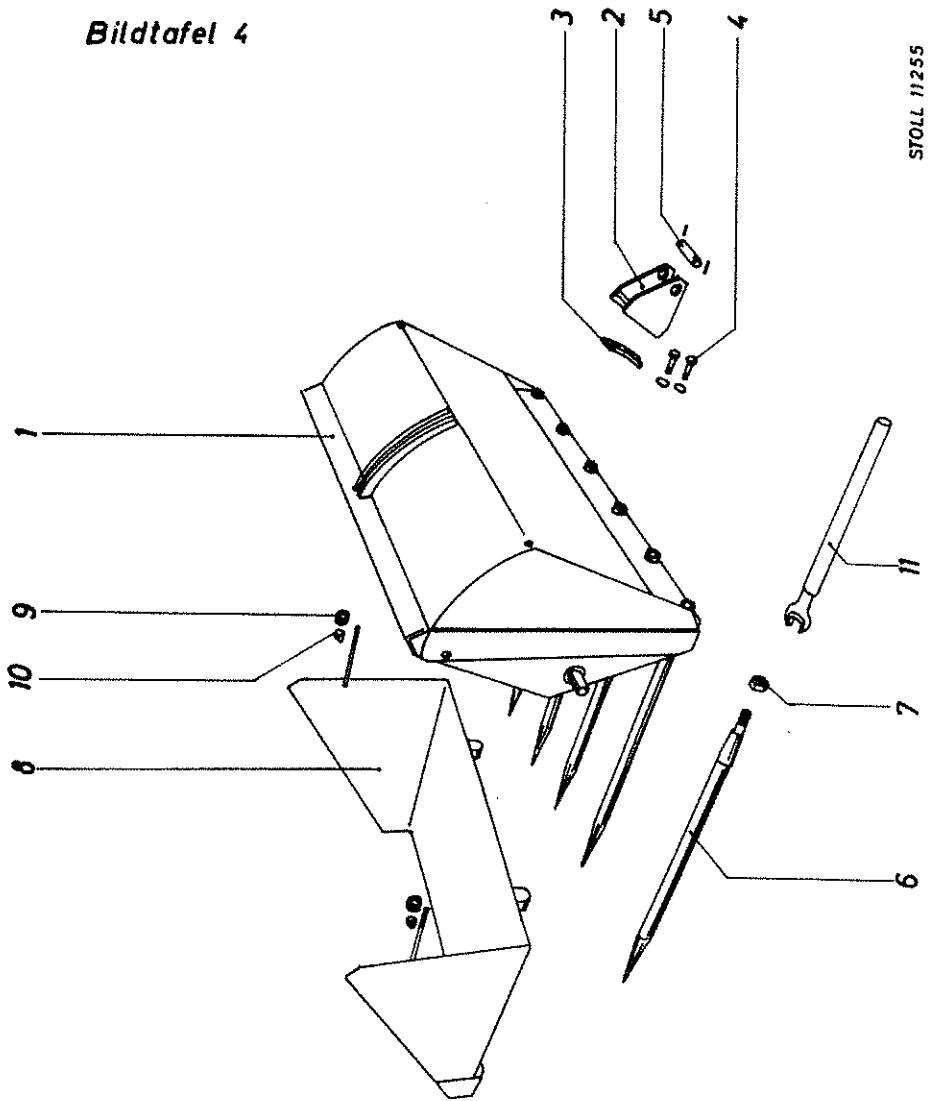


Dunggabel „N“

Bildtafel 3

Pos.	Bestell-Nr.	Bezeichnung	Stück
	55.07	Dunggabel kpl.	1
1	55.07-01	Mulde	1
2	55.07-02	Halter	1
3	55.07-00.3	Gleitstück	1
4		Sechskantschraube M 16x25 DIN 933 8 G	2
5	55.07-00.2	Bolzen	1
		Spannhülse 5x30 DIN 1481	2
	55.07-03	Gabelzinken kpl.	5
6	55.07-00.1	Gabelzinken	5
7	55.07-00.4	Sechskantmutter M 20x1,5	5
	55.08	Erdschaufeleinsatz kpl.	1
8	55.08-01	Erdschaufeleinsatz	1
9		Ösenmutter M 12 St. N. 2	2
10	021565	Beilagscheibe H 199	1
11	55.00-02	Schlüssel SN 32	1

Bildtafel 4



STOLL 11255

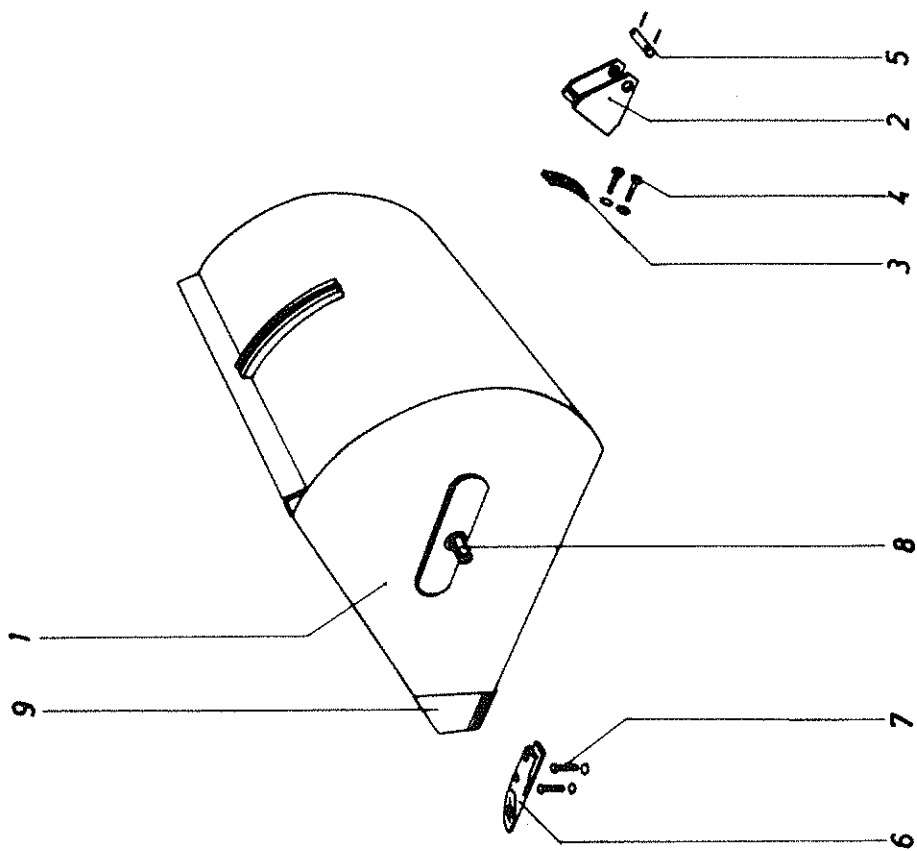
Dunggabel „S“

Bildtafel 4

Pos.	Bestell-Nr.	Bezeichnung	Stück
	57.07	Dunggabel kpl.	1
1	57.07-01	Mulde	1
2	55.07-02	Halter	1
3	55.07-00.3	Gleitstück	1
4		Sechskantschraube M 16x25 DIN 933 8 G	2
5	55.07-00.2	Bolzen	1
		Spannhülse 5x30 DIN 1481	2
	55.07-03	Gabelzinken kpl.	6
6	55.07-00.1	Gabelzinken	6
7	55.07-00.4	Sechskantmutter M 20x1,5	6
	57.08	Erdschaufeleinsatz kpl.	1
8	57.08-01	Erdschaufeleinsatz	1
9		Ösenmutter M 12 St.N. 2	2
10	021565	Beiflagscheibe H 199	2
11	55.00-02	Schlüssel SN 32	1

Bildtafel 5

STOLL 11257-1

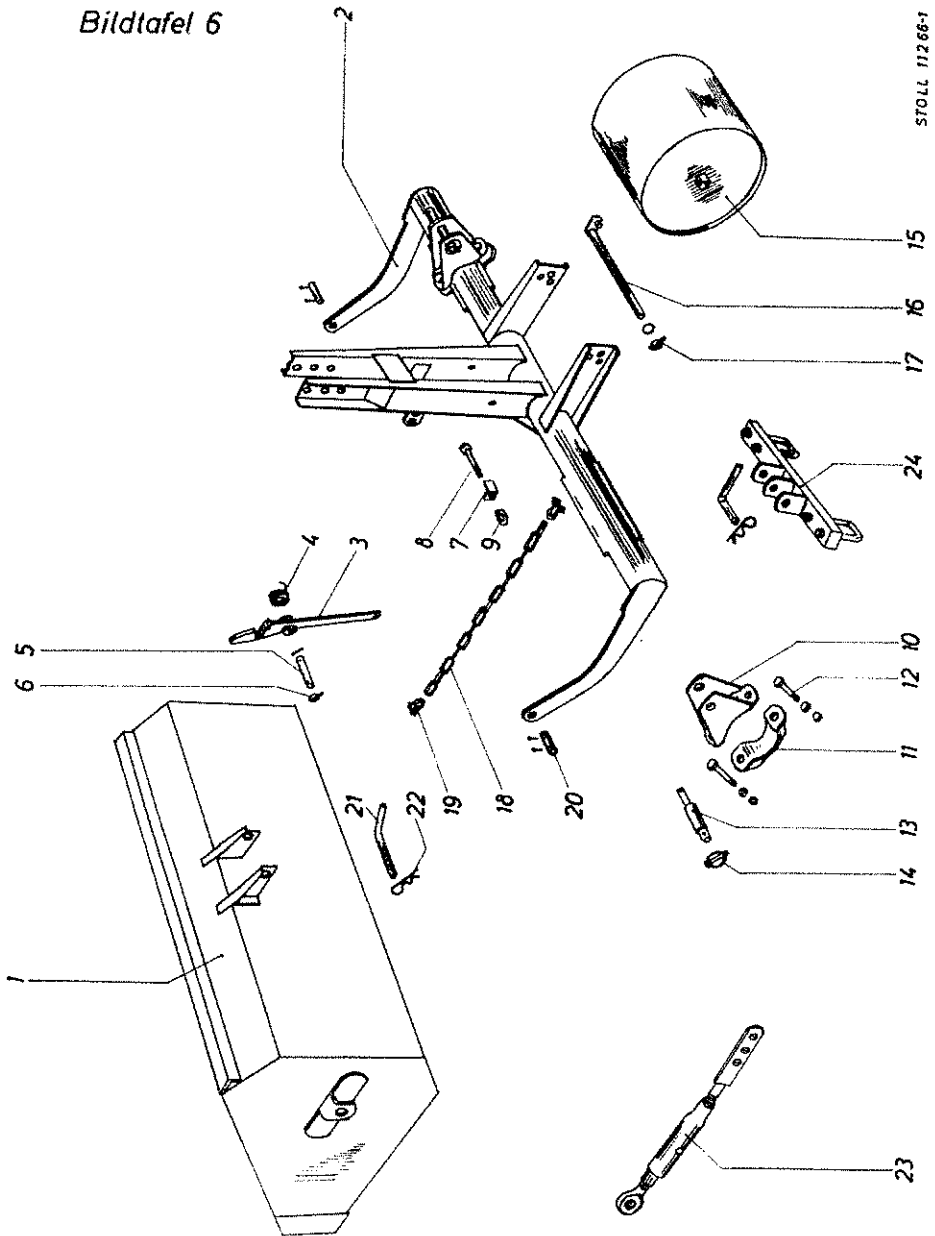


Erdschaufel – Schotterschaufel „N“ und „S“

Bildtafel 5

Pos.	Bestell-Nr.	Bezeichnung	Stück
		Erdschaufel N	
	55.13	Erdschaufel kpl. mit Reißzahn	1
	55.13-01	Erdschaufel kpl.	1
1	55.13-01-01	Erdschaufel	1
2	55.07-02	Halter	1
3	55.07-00.3	Gleitstück	1
4		Sechskantschraube M 16x25 DIN 933 8 G	2
5	55.07-00.2	Bolzen	1
		Spannhülse 5x30 DIN 1481	2
8	55.07-01-01-01	Bolzen kpl. (Anschweißteil)	2
9	55.13-01-01.4	Schneidkante (Anschweißteil)	1
6	55.13-00.1	Reißzahn	5
7		Sechskantschraube M 12x40 DIN 931 8 G	10
		Zahnscheibe A 12,5 DIN 7697	10
		Erdschaufel S	
	57.13	Erdschaufel kpl. mit Reißzahn	1
	57.13-01	Erdschaufel kpl.	1
1	57.13-01-01	Erdschaufel	1
2	55.07-02	Halter	1
3	55.07-00.3	Gleitstück	1
4		Sechskantschraube M 16x25 DIN 933 8 G	2
5	55.07-00.2	Bolzen	1
		Spannhülse 5x30 DIN 1481	2
8	55.07-01-01-01	Bolzen kpl. (Anschweißteil)	2
9	57.13-01-01.4	Schneidkante (Anschweißteil)	1
6	55.13-00.1	Reißzahn	6
7		Sechskantschraube M 12x40 DIN 931 8 G	12
		Zahnscheibe A 12,5 DIN 7697	12

Bildtafel 6



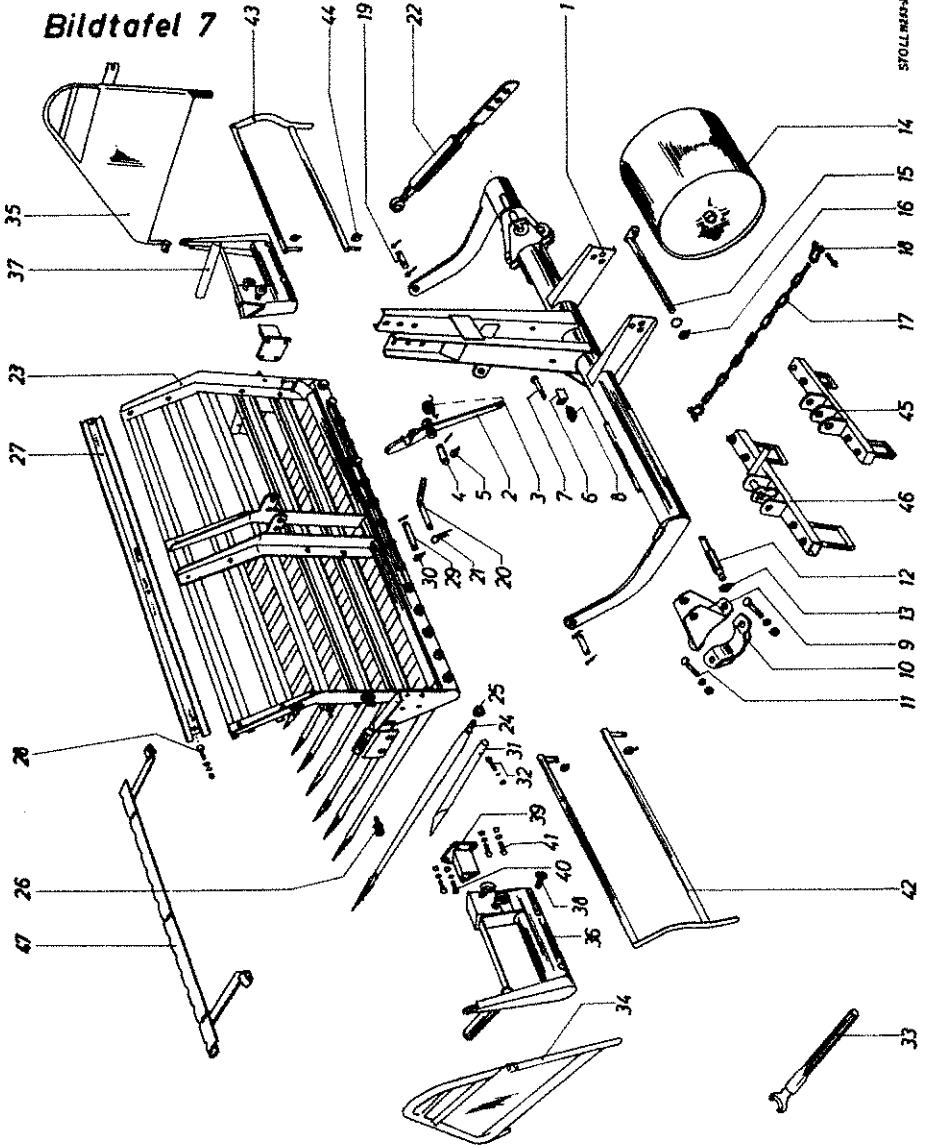
STOLL 11266-1

Leichtgutschaukel

Bildtafel 6

Pos.	Bestell-Nr.	Bezeichnung	Stück
1	55.20-10	Leichtgutschaukel	1
	55.20-01	Traggabel kpl.	1
2	55.20-01-01	Traggabel	1
3	55.20-01-03	Haken	1
4	55.01-00.4 A	Schenkelfelder	1
5	55.20-01-00.2	Bolzen	1
		Spannhülse 5x30 DIN 1481	1
6		Klappsplint 5 \varnothing DIN 11023 verz.	1
7	55.20-01-00.1	Anschlag	1
8		Sechskantschraube M 12x70 DIN 931 8 G verz.	1
9		Ösenmutter M 12 St. N. 2	1
10	55.20-01-02 A	Anschlußgabel	2
11	55.20-01-04	Schelle geschweißt	2
12		Sechskantschraube M 16 x 60 DIN 933 8 G verz.	4
		Sechskantmutter M 16 DIN 555	4
		Federring A 16 DIN 127	4
13	55.20-01-00.3	Steckbolzen	2
14		Klappsplint 10 \varnothing DIN 11023 verz.	2
	55.20-03	Stützrad kpl.	1
15	55.20-03-01	Stützrad	1
	60.08-00.5	Lagerbuchse	1
16	55.20-04	Bolzen	1
17		Klappsplint 5 \varnothing DIN 11023 verz.	1
18	55.20-00.2	Rundgliederkette	1
19	62.25-00.7	Schäkel 0,6 verz.	2
20	55.20-00.1 A	Bolzen verz.	2
		Splint 5x30 DIN 94 verz.	4
21	55.20-00.3	Griffbolzen	1
22	42815	Vorstecker verz.	1
23	55.20-05	Oberlenker kpl.	1
	55.20-05-01	Anschlußstück	1
		Spannschloßmutter AM 24 DIN 1478	1
		Gelenkauge G 19512 M 24 rechts	1
24	55.23-03	Halter für Stoll Schwinge kpl. (nur bis Bauj. 68)	1
	55.23-03-01	Halter für Stoll Schwinge	1
	55.20-00.3	Griffbolzen	1
	42815	Vorstecker	1
		Schraubenbügel M 12x47x120 St. N. 3	2
		Sechskantmutter M 12 DIN 555	4
		Federring A 12 DIN 127	4

Bildtafel 7



STOLLMEYER

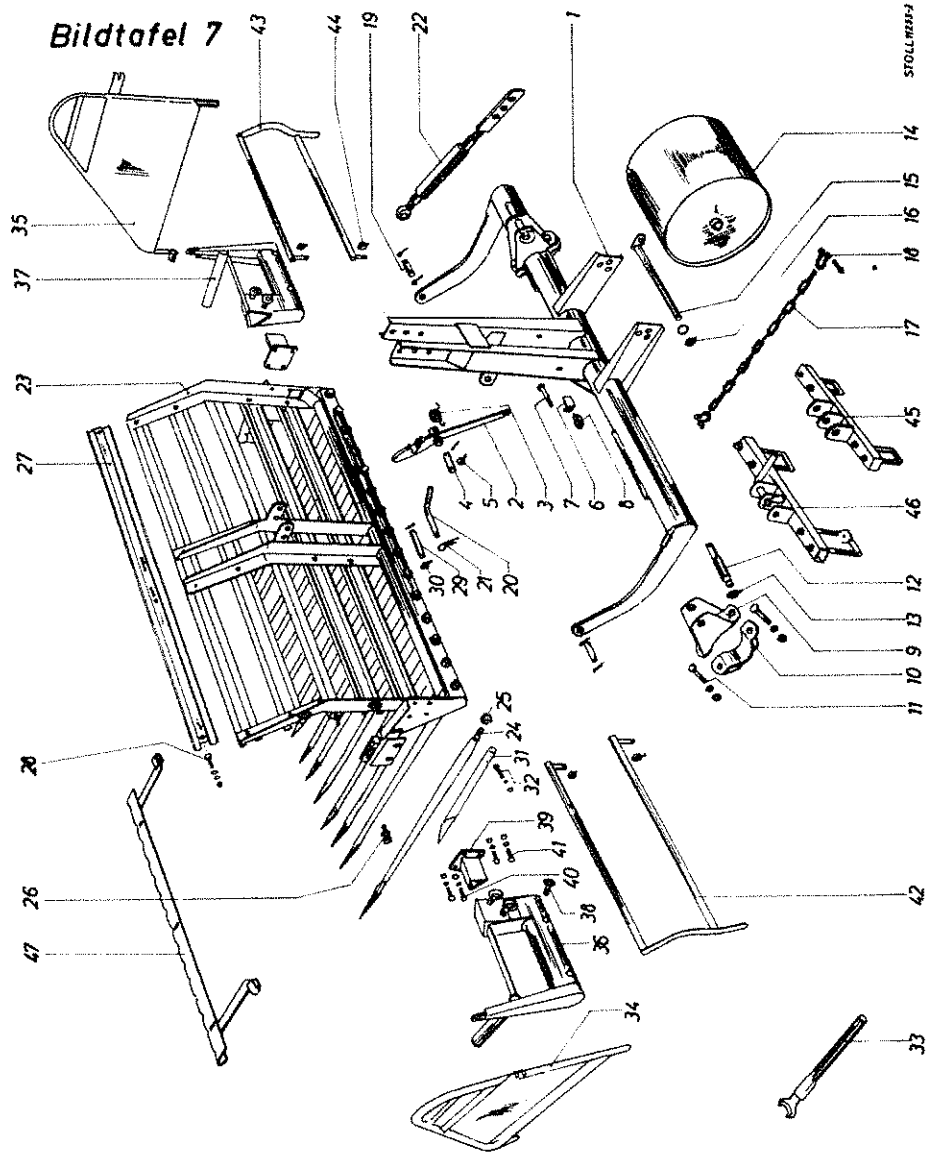
Kippgabel — Mehrzweckgabel

Bildtafel 7

Pos.	Bestell-Nr.	Bezeichnung	Stück
	55.20	Kippgabel kpl.	1
	55.20-01	Traggabel kpl.	1
1	55.20-01-01	Traggabel	1
2	55.20-01-03	Haken	1
3	55.01-00.4 A	Schenkelfeder	1
4	55.20-01-00.2	Bolzen	1
		Spannhülse 5x30 DIN 1481	1
5		Klappsplint 5 ϕ DIN 11023 verz.	1
6	55.20-01-00.1	Anschlag	1
7		Sechskantschraube M 12x70 DIN 931 8 G	1
8		Ösenmutter M 12 St. N. 2	1
9	55.20-01-02 A	Anschlußgabel	2
10	55.20-01-04	Schelle geschw.	2
11		Sechskantschraube M 16 x 60 DIN 933 8 G verz.	4
		Sechskantmutter M 16 DIN 555	4
		Federring A 16 DIN 127	4
12	55.20-01-00.3	Steckbolzen	2
13		Klappsplint 10 ϕ DIN 11023 verz.	2
	55.20-03	Stützrad kpl.	1
14	55.20-03-01	Stützrad	1
	60.08-00.5	Lagerbuchse	2
15	55.20-04	Bolzen	1
16		Klappsplint 5 ϕ DIN 11023 verz.	1
17	55.20-00.2	Rundgliederkette	1
18	62.25-00.7	Schäkel 0,6 verz.	2
19	55.20-00.1 A	Bolzen verz.	2
		Splint 5x30 DIN 94 verz.	4
20	55.20-00.3	Griffbolzen	1
21	42815	Vorstecker verz.	1
22	55.20-05	Oberlenker kpl.	1
	55.20-05-01	Anschlußstück	1
		Spannschloßmutter AM 24 DIN 1478	1
		Gelenkauge G 19512 M 24 rechts	1
	55.20-02	Kippgabeleinsatz kpl.	1
23	55.20-02-01	Kippgabeleinsatz	1
	55.20-02-05	Gabelzinken kpl.	15
24	55.20-02-00.3	Gabelzinken	15
25	55.07-00.4	Sechskantmutter M 20x1,5	15
26	2a.05-13.8	Ringschraube mit Bund M 12 x 40 verz.	2
27	55.20-02-00.2	Leiste	4
28		Sechskantschraube M 8 x 20 DIN 933 8 G	16
		Sechskantmutter M 8 DIN 555	16
		Federring A 8 DIN 127	16

Bildtafel 7

STOLLWISSE-3

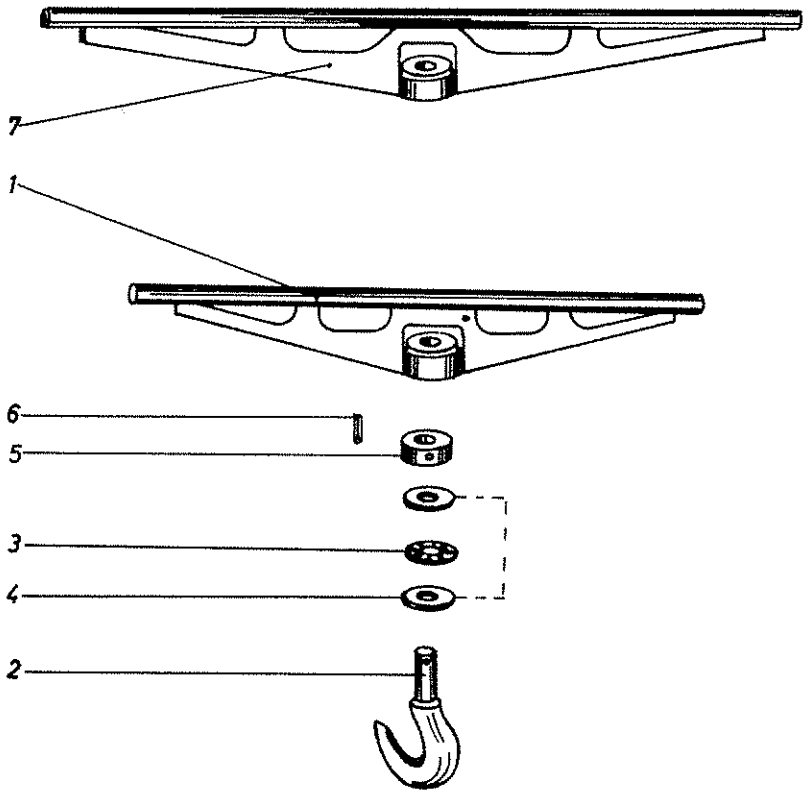


Kippgabel – Mehrzweckgabel

Bildtafel 7

Pos.	Bestell-Nr.	Bezeichnung	Stück
29	55.20--02--00.1	Scheibe R 9,5 x 28 x 2 DIN 440	16
		Bolzen	1
		Spannhülse 5x30 DIN 1481	1
30		Klappstecker 5 \varnothing DIN 11023 verz.	1
31	55.20--00.4	Rohr	2
32		Sechskantschraube M 8 x 55 DIN 931 8 G verz.	2
		Sechskantmutter M 8 DIN 555	2
		Federring A 8 DIN 127	2
33	55.00--02	Schlüssel SN 32	1
34	55.23--01	Seitenteil links	1
35	55.23--02	Seitenteil rechts	1
	55.24	Verbreiterung kpl.	1
36	55.24--01	Zinkenträger links	1
37	55.24--02	Zinkenträger rechts	1
38		Ringschraube M 16x35 St. N. 1	4
	55.20--02--05	Gabelzinken kpl.	4
	55.20--02--00.3	Gabelzinken	4
	55.07--00.4	Sechskantmutter M 20x1,5	4
39	55.24--05	Halter (nur bis Bauj. 69)	2
40		Sechskantschraube M 12 x 30 DIN 933 8 G	4
		Sechskantmutter M 12 DIN 555	4
41		Sechskantschraube M 12 x 45 DIN 933 8 G	4
		Sechskantmutter M 12 DIN 555	4
		Federring A 12 DIN 127	4
	55.24--03	Rückwandverbreiterung kpl. links	1
42	55.24--03--01	Rückwandverbreiterung links	1
		Klappstecker 5 \varnothing DIN 11023 verz.	2
	55.24--04	Rückwandverbreiterung kpl. rechts	1
43	55.24--04--01	Rückwandverbreiterung rechts	1
44		Klappstecker 5 \varnothing DIN 11023 verz.	2
45	55.23--03	Halter für Stoll Schwinge kpl. (nur bis Bauj. 68)	1
	55.23--03--01	Halter für Stoll Schwinge	1
	55.20--00.3	Griffbolzen	1
	42815	Vorstecker	1
		Schraubenbügel M 12x47x120 St. N. 3	2
		Sechskantmutter M 12 DIN 555	4
		Federring A 12 DIN 127	4
46	55.23--04	Halter kpl. III Baas	1
	55.23--04--01	Halter III für Baas Schwinge	1
	55.20--00.3	Griffbolzen	1
	42815	Vorstecker	1
		Schraubenbügel M 12x82x170 St. N. 3	2
		Sechskantmutter M 12 DIN 555	4
		Federring A 12 DIN 127	4
47	55.23--07--01	Zinkenverbinder	1

Bildtafel 8



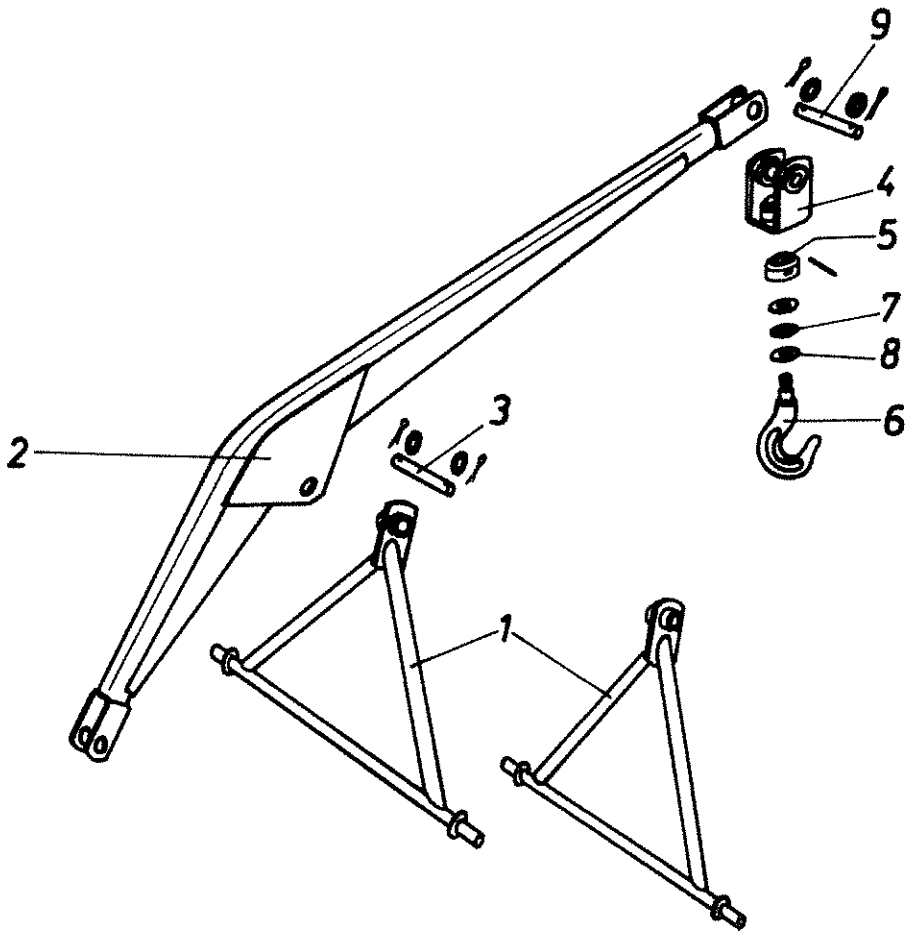
STOLL 11262

Lasthaken „N“ und „S“

Bildtafel 8

Pos.	Bestell-Nr.	Bezeichnung	Stück
	55.16	Lasthaken „N“ kpl.	1
1	55.16-01	Querträger	1
2	55.16-00.2	Lasthaken	1
3		Axialnadellager A X K 3047	1
4		Axialscheibe AS 3047	2
5	55.16-00.1	Mutter	1
6		Spannhülse 5x50 DIN 4181	1
	57.16	Lasthaken „S“ kpl.	1
7	57.16-01	Querträger	1
2	55.16-00.2	Lasthaken	1
3		Axialnadellager A X K 3047	1
4		Axialscheibe AS 3047	2
5	55.16-00.1	Mutter	1
6		Spannhülse 5x50 DIN 1481	1

Bildtafel 9



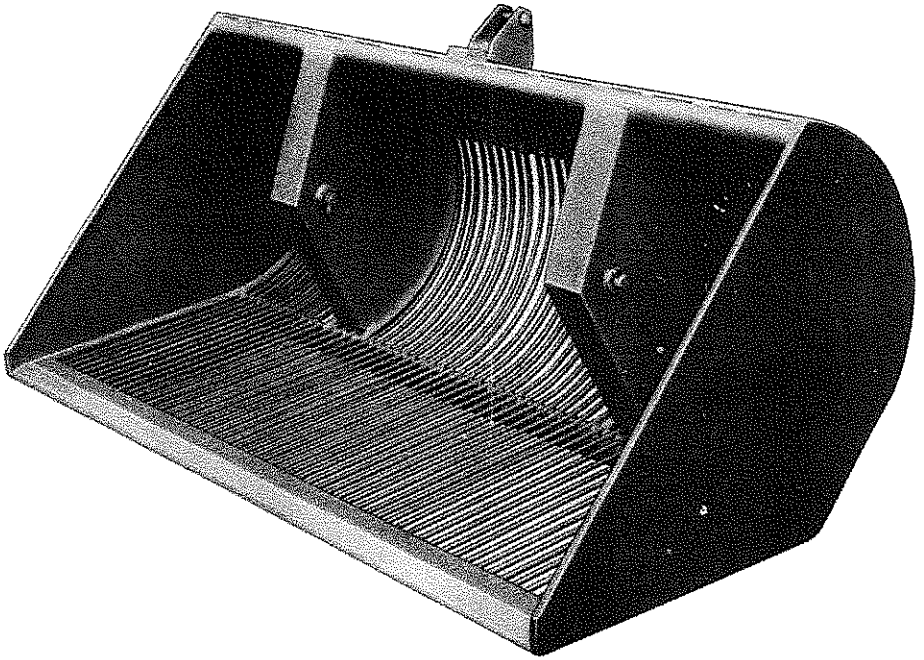
STOLL 11369

Kranausleger „N“ und „S“

Bildtafel 9

Pos.	Bestell-Nr.	Bezeichnung	Stück	
	55.17	Kranausleger „N“		
	57.17	Kranausleger „S“		
1	55.17-03	Abstützung	1	1
1	57.17-03	Abstützung	1	1
2	55.17-01	Auslegearm geschw.	1	1
3	55.17-00.2	Bolzen	1	1
		Blanke Scheibe 25 DIN 1440	2	2
		Splint 6x35 DIN 94	2	2
	55.17-02	Lasthaken kpl.	1	1
4	55.17-02-01	Lasthakenaufnahme	1	1
5	55.16-00.1	Mutter	1	1
6	55.16-00.2	Lasthaken	1	1
7		Axialnadellager AXK 3047	1	1
8		Axialscheibe AS 3047	2	2
		Spannhülse 5x50 DIN 1481	1	1
9	55.17-00.1	Bolzen	1	1
		Blanke Scheibe 25 DIN 1440	2	2
		Splint 6x35 DIN 94	2	2
	55.20-00.3	Griffbolzen	1	1
42	815	Vorstecker verz.	1	1

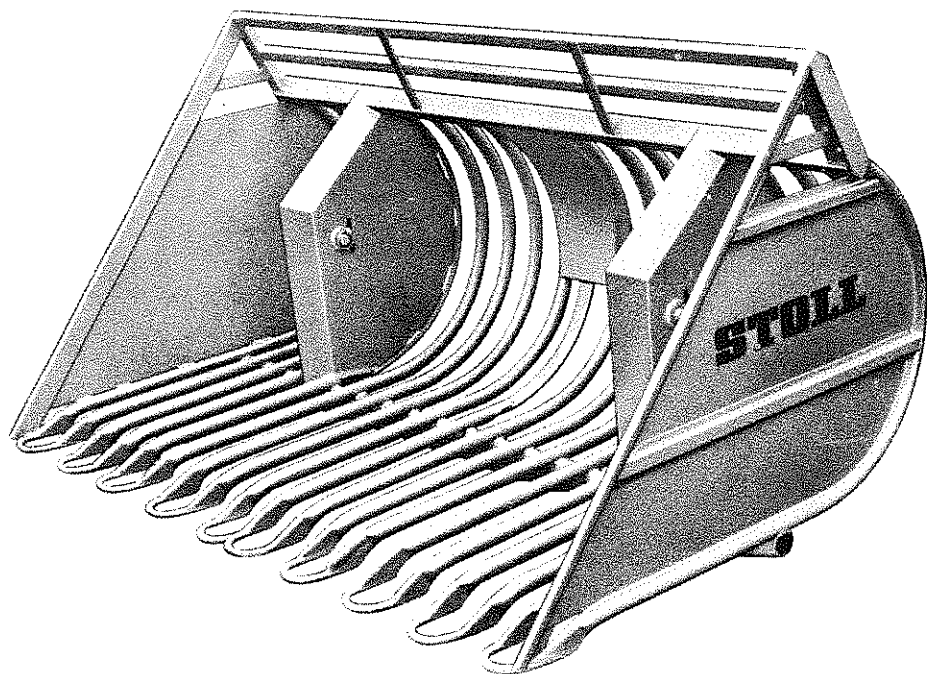
Bildtafel 10



Kartoffelkorb Gr. „N“ und „S“**Bildtafel 10**

Bestell-Nr.	Bezeichnung	Stück	
55.31	Kartoffelkorb kpl. „N“	1	—
57.20	Kartoffelkorb kpl. „S“	—	1
55.31—01	Kartoffelkorb	1	—
57.20—01	Kartoffelkorb	—	1
57.20—00.1	Bolzen	2	2
55.32—02	Stellring	2	2
	Sechskantschraube M 8x10 DIN 933 8G	2	2
	Klappstecker 8 DIN 11023	2	2
	Splint 6x35 DIN 94	2	2
57.20—02	Rad kpl.	2	2
12.30—02	Rad	2	2
12.23—00.2	Lagerbuchse	4	4
57.20—00.2	Bolzen	2	2
39.70—00.4	Sicherungsstift	2	2
	Spannhülse 6x24 DIN 1481	2	2
55.07—02	Halter	1	1
55.07—00.3	Gleitstück	1	1
	Sechskantschraube M 16x25 DIN 933 8 G	2	2
55.07—00.2	Bolzen	1	1
	Spannhülse 5x28 DIN 1481	2	2

Bildtafel 11

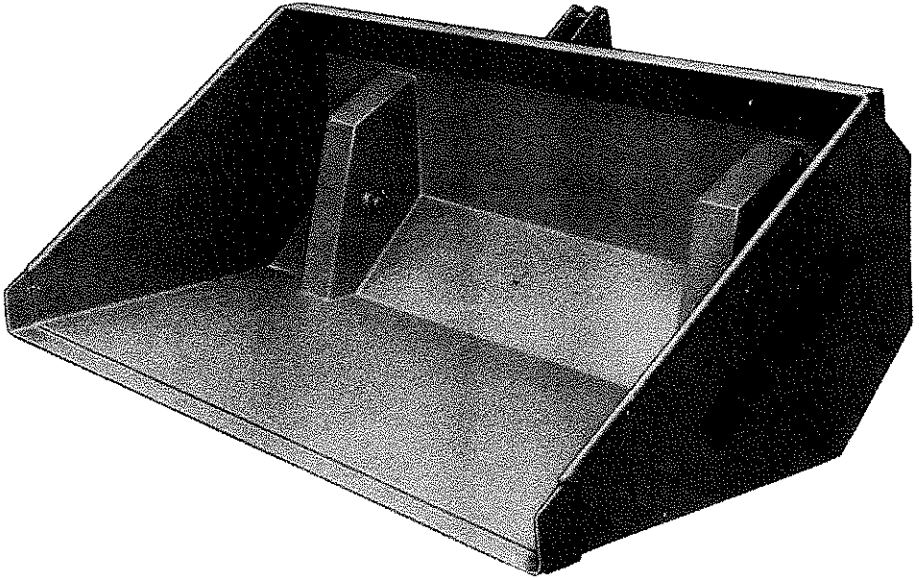


Rübenkorb Gr. „N“ und „S“

Bildtafel 11

Bestell-Nr.	Bezeichnung	Stück	
55.32	Rübenkorb kpl. „N“	1	—
57.21	Rübenkorb kpl. „S“	—	1
55.32—01	Rübenkorb geschw.	1	—
57.21—01	Rübenkorb geschw.	—	1
55.32—02	Stellring	2	2
	Sechskantschraube M 8x10 DIN 933 8 G	2	2
57.20—00.1	Bolzen	2	2
	Klappstecker 8 DIN 11023	2	2
	Splint 6x35 DIN 94	2	2
55.07—02	Halter	1	1
55.07—00.3	Gleitstück	1	1
	Sechskantschraube M 16x25 DIN 933 8 G	2	2
55.07—00.2	Bolzen	1	1
	Spannhülse 5x28 DIN 1481	2	2

Bildtafel 12



Kotgangschaukel 1,85 m und 1,65 m

Bildtafel 12

Bestell-Nr	Bezeichnung	Stück	
57 22	Kotgangschaukel 1,85 m	1	-
55 33	Kotgangschaukel 1,65 m	-	1
57 22 -01	Kotgangschaukel geschw.	1	-
55 33-01	Kotgangschaukel geschw.	-	1
55 32-02	Stellring	2	2
	Sechskantschraube M 8x10 DIN 933 8 G	2	2
57 22--00.1	Bolzen	2	2
	Klappstecker 8 DIN 11023	2	2
	Splint 8x35 DIN 94	2	2
55 07--02	Halter	1	1
55 07--00.3	Gleitstück	1	1
	Sechskantschraube M 16x25 DIN 933 8 G	2	2
55 07--00.2	Bolzen	1	1
	Spannhülse 5x28 DIN 1481	2	2

WILHELM STOLL Maschinenfabrik GmbH 3325 BROISTEDT

Postfach 3 Fernsprecher 053 44 / 302-303 Fernschreiber 09 5454

P 550 b G/HT/D/GGL